

## Hala


# A2

Pavilon nepravidelného půdorysu, má dvě výstavní haly A1 a A2 s galeriemi a rotundu s amfiteátre. Nosná konstrukce budovy je železobetonová, plášť tvoří kombinace skla a ocelových profilů. Pavilon je propojen pasarelem z haly A1 s pavilonem C. Je památkově chráněn a tvoří dominantu nástupního prostoru.

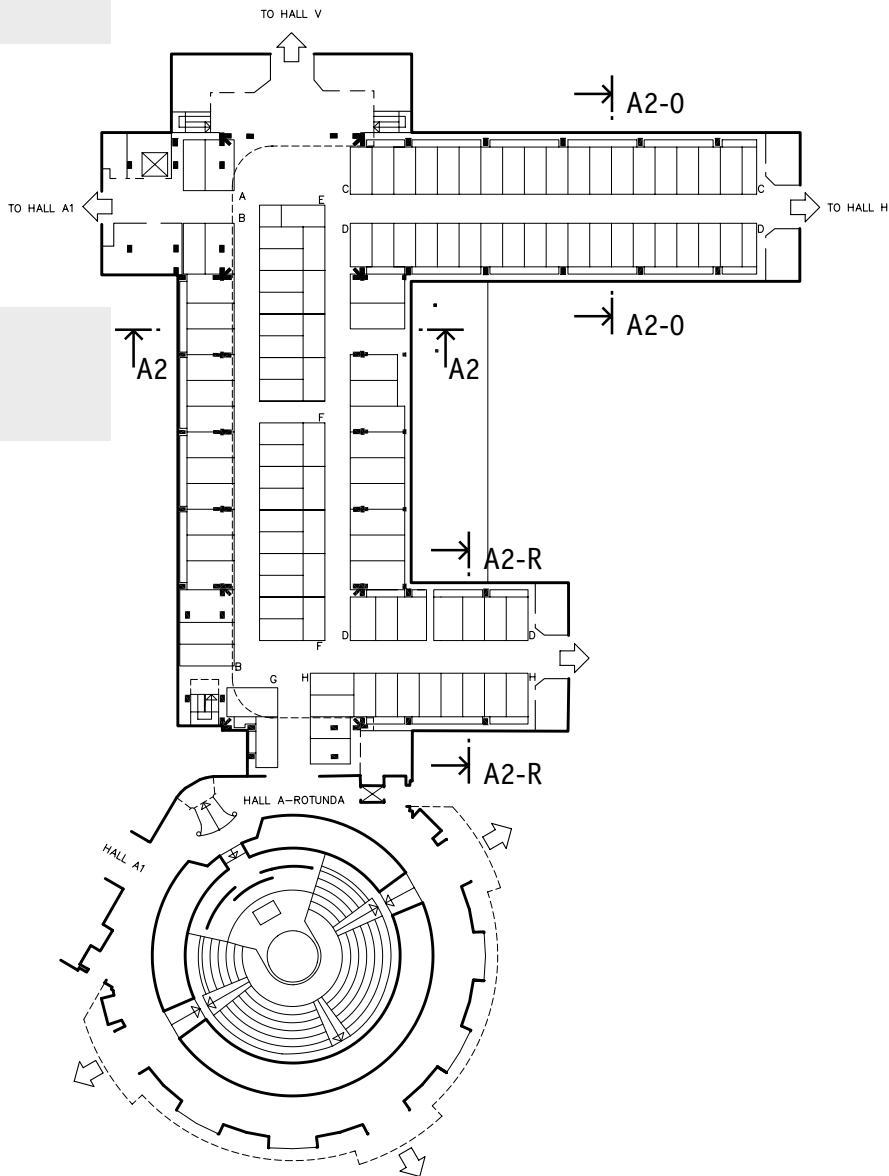
Ein Pavillon eines unregelmäßigen Grundrisses, er hat zwei Ausstellungshallen A1 und A2 mit Galerien und eine Rotunde mit einem Amphitheater. Die Gebäude-Tragkonstruktion ist aus dem Stahlbeton, den Mantel bildet eine Kombination von Glas und Stahlprofilen. Der Pavillon ist über einen überdeckten Verbindungsgang von der Halle A1 mit dem Pavillon C verbunden. Er steht unter dem Denkmalschutz und bildet eine Dominante des Eingangsraumes.

Pavilion of irregular layout, two exhibition halls A1 and A2 with galleries and an amphitheatre. Reinforced concrete supporting structure of the building, cladding is made of combined glass and steel sections. The pavilion is interconnected with the pavilion C by the passage from the hall A1. It is the listed building creating the welcoming area dominant.

Veletrhy Brno, a.s.  
 Výstaviště 1  
 647 00 Brno  
 Czech Republic  
 Tel.: +420 541 151 111  
 Fax: +420 541 153 070  
 E-mail: info@bv.cz  
 www.bv.cz

BVV   
 Veletrhy  
 Brno

**PŘÍZEMÍ, rastr základní**  
**ERDGESCHOSS, Grundraster**  
**GROUND FLOOR, basic screen**

**Hrubá výstavní plocha:**4 044,74 m<sup>2</sup>**Světlná výška objektu:**

spodní hrana oblouku žeber 19,45 m  
 oblouk mezi žebry 20,52 m  
 strop pod galerií 4,75 m  
 pod průvlaky mimo galerii 4,80 m  
 u stěn mimo galerii 15,24 m

**Profily vjezdu:**

boční vjezdy š = 6,00 m, v = 4,40 m  
 vjezd do hlavní haly š = 4,00 m, v = 4,20 m  
 vjezd z haly do rotundy š = 7,40 m, v = 4,40 m

**Podlaha:**

dlažba terazzo

**Povolená únosnost podlahy:**10 000 kg/m<sup>2</sup>(v okolí kanálků a šachet 500 kg/m<sup>2</sup>)**Instalace:**

připojky vody, el. proudu, stl. vzduchu, telefonu

**Výtah:**

1 nákladní výtah – nosnost 2 000 kg  
 rozměry: v = 2,52 m, š = 2,70 m, dl. = 2,70 m

**Osvětlení:**

přirozené – prosklenými stěnami  
 umělé – zářivkové

**Vytápění:**

teplovzdušná VZT soustava

**Chlazení:**

ano

Zákaz narušování konstrukce objektu

**Bruttoausstellungsfläche:**4 044,74 m<sup>2</sup>**Lichthöhe des Objektes:**

Unterkante des Bogens der Rippen 19,45 m  
 Bogen zwischen den Rippen 20,52 m  
 Decke unter Galerie 4,75 m  
 unter den Unterzügen außer der Galerie 4,80 m  
 An den Wänden außer Galerie 15,24 m

**Einfahrtprofile:**

Seiteneinfahrten Br. = 6,00 m, H = 4,40 m  
 Einfahrt in die Haupthalle  
 Br. = 4,00 m, H = 4,20 m  
 Einfahrt aus der Halle in die Rotunde  
 Br. = 7,40 m, H = 4,40 m

**Boden:**

Pflaster Terrazzo

**Zulässige Bodentragkraft:**

10 000 kg/m<sup>2</sup> (in Umgebung der Kanälchen  
 und Schächte 500 kg/m<sup>2</sup>)

**Installation:**

Wasser-, Strom-, Pressluft-, Telefonanschlüsse

**Aufzug:**

1 Lastenaufzug – Tragkraft 2 000 kg  
 Maße: H = 2,52 m, Br. = 1,60 m, L = 2,50 m  
 Halle A2 – 1 Lastenaufzug – Tragkraft 2 000 kg  
 Maße: H = 2,52 m, Br. = 2,70 m, L = 2,70 m

**Beleuchtung:**

natürliche – durch verglaste Wände  
 künstliche – Leuchtstofflampen

**Beheizung:**

Warmluftsystem

**Kühlung:**

ja

Verbot von Verletzung der Objektstruktur

**Gross exhibition area:**4 044,74 m<sup>2</sup>**Clearance height of the hall:**

bottom ribbed arch edge 19.45 m  
 arch between the ribs 20.52 m  
 floor under the gallery 4.75 m  
 under the girders off the gallery 4.80 m  
 along the walls off the gallery 15.24 m

**Entries:**

side gates; width = 6.00 m, height = 4.40 m  
 gate into the main wing;  
 width = 4.00 m, height = 4.20 m  
 gate from the wing into the rotunda;  
 width = 7.40 m, height = 4.40 m

**Floor:**

terrazzo tiles

**Perm. load-bearing floor capacity:**

10 000 kg/m<sup>2</sup>  
 (round channels and shafts 500 kg/m<sup>2</sup>)

**Installations:**

water, el. power, compressed air,  
 telephone service lines

**Lift:**

1 goods lift – lifting capacity 2 000 kg  
 dimensions: height = 2.52 m,  
 width = 2.70 m, length = 2.70 m

**Lighting:**

natural – glazed walls  
 artificial – fluorescent lamps

**Heating:**

hot-air HVAC system

**Cooling:**

yes

Prohibited intervention into the structure